

Brenner für Müllverbrennungsanlagen

DEUTSCHLAND

BLOOM ENGINEERING
(EUROPA) GMBH

Büttgenbachstraße 14
D-40549 Düsseldorf

Telefon: +49-211-50091-0
Telefax: +49-211-50091-14

info@bloomeng.de
www.bloomeng.com

USA

BLOOM ENGINEERING CO.,
INC.

5460 Horning Road
Pittsburgh, PA 15236

Telefon: +1-412-6533500
Telefax: +1-412-6532253

info@bloomeng.com
www.bloomeng.com

CHINA

BLOOM COMBUSTION PRODUCTS CO. LTD.

No.128 Min Xue Road
Cao Lu Industrial Complex
Pudong New Area
Shanghai, 201209
VR China

Telefon: +86-21-68723278
Telefax: +86-21-68723279

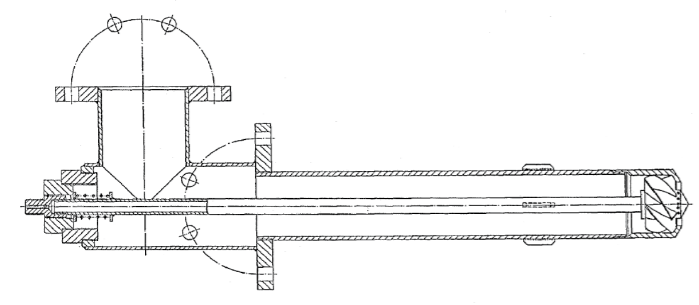
bwei@bloomcomb.com
www.bloomcomb.com



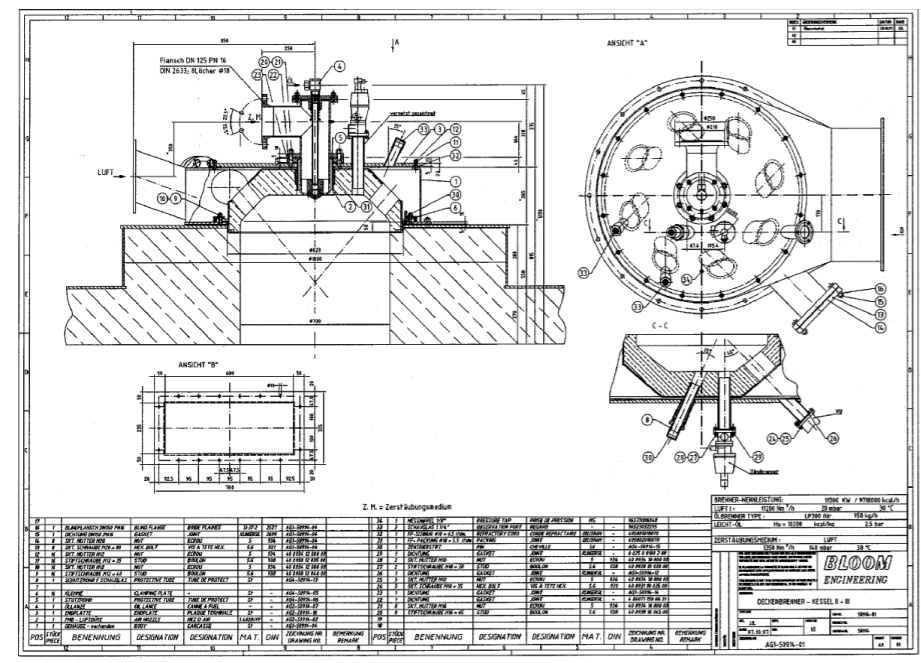
BLOOM ENGINEERING (EUROPA) GMBH

Dienstleistungen

- Basic und Detail Engineering für Brenneranlagen
- Machbarkeitsstudien
- Lieferung von Brennern und Brenneranlagen
- Umbau und Reparatur von bestehenden Feuerungsanlagen
- Ersatzteilbeschaffung
- Service und Inbetriebnahme



BLOOM LP-Zerstäuber



Deckenbrenner mit LP-Zerstäuber, 1.000 kg/h Heizöl EL

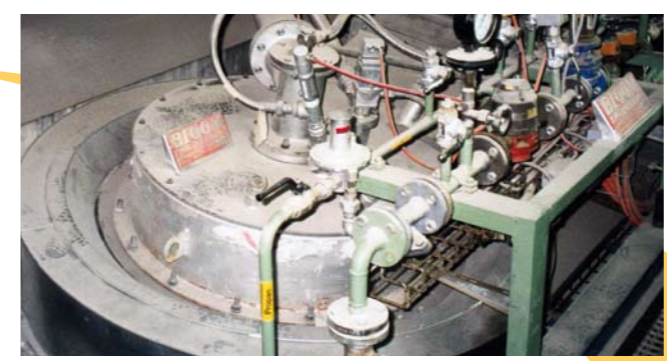
Brenner für Müllverbrennungsanlagen

Produkteigenschaften

- angepasste Konstruktion
- einfache und robuste Bauweise
- keine beweglichen Teile
- keramischer Luftdüsenstein, der den Brenner vor der Brennkammerstrahlung schützt
- anwendbar für Prozesstemperaturen bis zu 1.500 °C
- spezielle Absperrschieber oder Kühlluft sind nicht notwendig
- verfügbar für Gas- und Flüssigbrennstoffe oder Kombination von beiden
- niedriger Wartungsaufwand, sehr niedrige Instandhaltungskosten
- Gute Flammencharakteristik: Flammenlänge und Durchmesser an die Kundenforderungen angepasst
- CO-Emissionen nach BImSchG werden beim An- und Abfahren des Müllkessels eingehalten

Referenzen

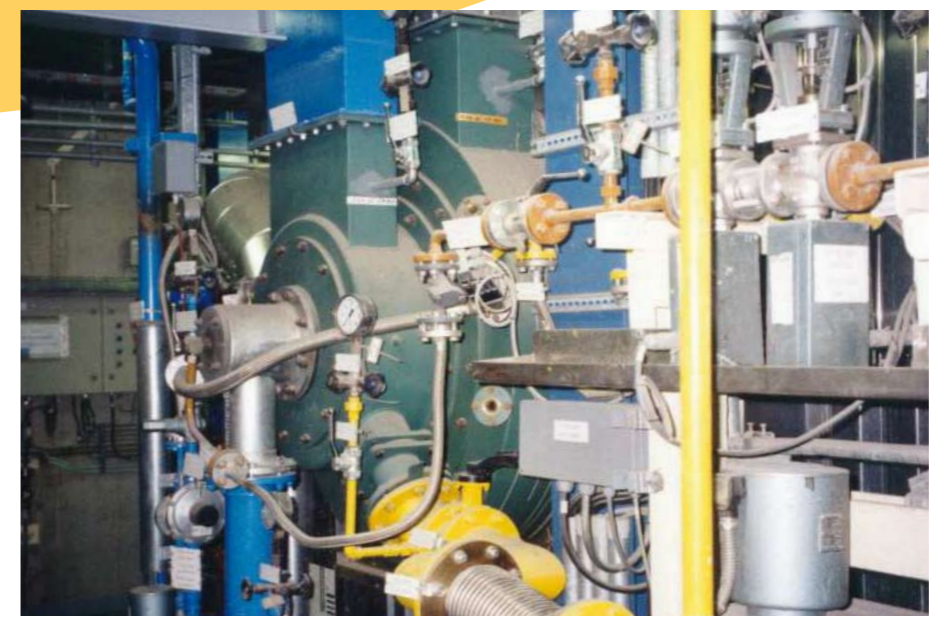
- Lieferung von Brennern für Zünd- und Stützfeuerungen an mehr als 25 Müllkesseln im In- und Ausland
- Brennerumbauten an Müllkesseln einschließlich Montage, Inbetriebsetzung, TÜV-Abnahme und Engineering
- Brenner für Erdgas, Faulgas und Heizöl EL



Deckenbrenner mit LP-Zerstäuber, 1.000 kg/h Heizöl TWL Technische Werke Ludwigshafen AG



Deckenbrenner im Feuerraum, 1.000 kg/h Heizöl TWL Technische Werke Ludwigshafen AG



Seitenwandbrenner, 750 kg/h Heizöl EL bzw. 500 Nm³/h Faulgas EGK Entsorgungsgesellschaft Krefeld GmbH & Co. KG